



ГОСУДАРСТВЕННЫЙ СТАНДАРТ
СОЮЗА ССР

**РАЗВЕРТКИ КОНИЧЕСКИЕ
С ЦИЛИНДРИЧЕСКИМ ХВОСТОВИКОМ
ПОД МЕТРИЧЕСКИЕ КОНУСЫ
КОНУСНОСТЬ 1:20**

КОНСТРУКЦИЯ И РАЗМЕРЫ

ГОСТ 11183—71

Издание официальное

БЗ 6—97

**ИПК ИЗДАТЕЛЬСТВО СТАНДАРТОВ
Москва**

ГОСУДАРСТВЕННЫЙ СТАНДАРТ СОЮЗА ССР

РАЗВЕРТКИ КОНИЧЕСКИЕ С ЦИЛИНДРИЧЕСКИМ
ХВОСТОВИКОМ ПОД МЕТРИЧЕСКИЕ КОНУСЫ.
КОНУСНОСТЬ 1:20ГОСТ
11183—71*

Конструкция и размеры

Tapered reamers with cylindrical shank
for metric tapers, taper 1:20.
Design and dimensionsВзамен
ГОСТ 11183—65
и МН 56—58
в части разверток
для метрических
конусов

ОКП 39 1751

Постановлением Государственного комитета стандартов Совета Министров СССР от 1703.71 № 477 дата введения установлена

01.07.72

Ограничение срока действия снято Постановлением Госстандарта от 28.04.81 № 2139

1а. (Исключен, Изм. № 2).

1. Настоящий стандарт распространяется на чистовые и предварительные конические развертки, предназначенные для обработки отверстий с метрическими конусами по ГОСТ 25557—82.

В части основных размеров чистовых разверток стандарт соответствует стандарту ИСО 2250—72.

Требования стандарта являются обязательными, кроме п. 6 и приложения 2.

2. Конструкция и основные размеры разверток должны соответствовать указанным на чертеже и в таблице.

1, 2. (Измененная редакция, Изм. № 1, 2).

3. Размеры квадратов — по ГОСТ 9523—84.

4. Центровые отверстия — форма В и форма R — по ГОСТ 14034—74.

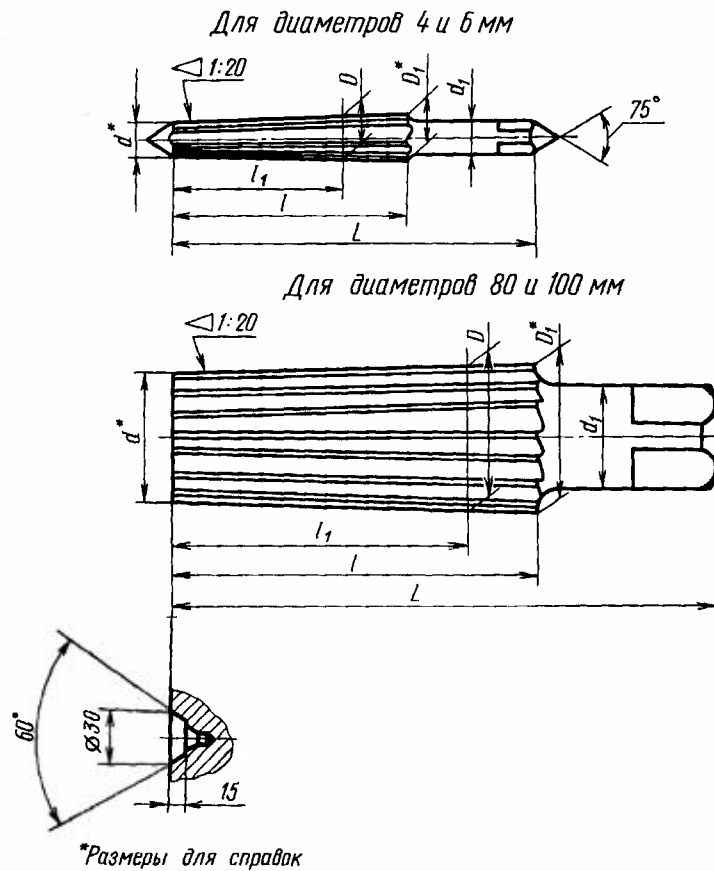
(Измененная редакция, Изм. № 1).

5. Технические требования — по ГОСТ 10083—81.

(Измененная редакция, Изм. № 2).

6. Элементы конструкции и геометрические параметры разверток указаны в приложении 1.

С. 2 ГОСТ 11183—71



Размеры, мм

Обозначение развертки	При- меня- емость	Для метри- ческого конуса	D	D ₁	d ₁	d	L	l	l ₁	Число зубьев z	
										предва- ритель- ных	чисто- вых
2372-0141		4	4	4,4	2,9	4	48	30	22	5	6
2372-0131		6	6	6,5	4,5	5	63	40	30		
2372-0139		80	80	82,0	70,9	56	340	222	182	13	14
2372-0140		100	100	102,3	89,3	71	385	260	214		

Примечание. Размеры чистовых разверток для метрических конусов 4 и 6 соответствуют ИСО 2250—72, кроме размеров D₁, d₁ и числа зубьев.

Пример условного обозначения чистовой конической развертки под метрический конус 80:

Развертка 2372-0139 ГОСТ 11183—71

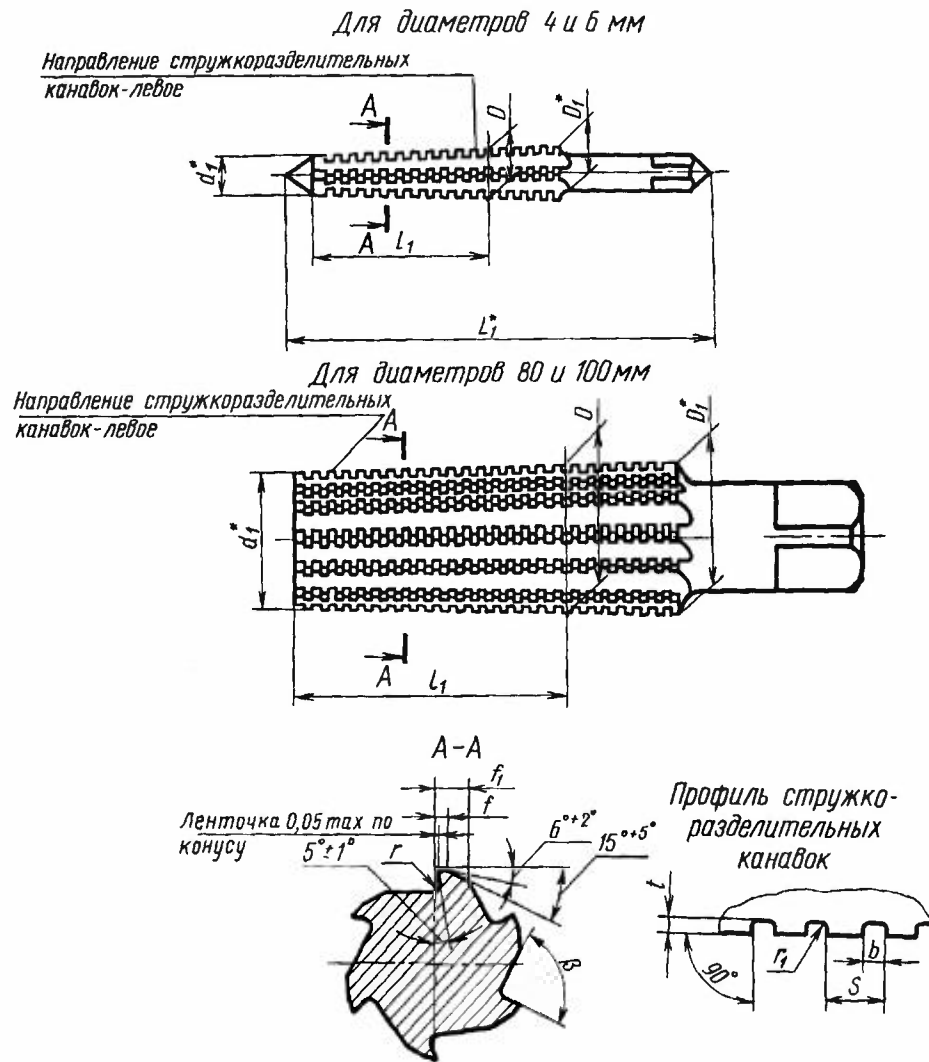
То же, предварительной конической развертки:

Развертка 2372-0139—1 ГОСТ 11183—71

(Измененная редакция, Изм. № 1, 2).

ЭЛЕМЕНТЫ КОНСТРУКЦИИ И ГЕОМЕТРИЧЕСКИЕ ПАРАМЕТРЫ РАЗВЕРТОК

1. Элементы конструкции и геометрические параметры предварительных разверток указаны на черт. 1 и в табл. 1.



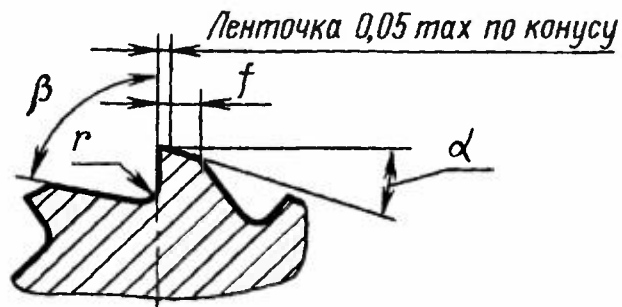
*Размеры для справок.

Черт. 1

Размеры, мм

Для метрического конуса	D		D ₁	d ₁	L ₁	l ₁	r	r ₁	β	На меньшем диаметре d ₁		На большем диаметре D ₁		S	b	t
	Но-мин.	Пред.откл.								f	f ₁	f	f ₁			
4	3,8	+0,04	4,3	2,7	54,3	22	0,3	0,05	90°	0,15	0,6	0,2	0,8	1,5	0,5	0,3
6	5,8	-0,02	6,4	4,3	71,0	30				85°	0,2	0,8	0,3			
80	79,6	+0,10	81,6	70,5	—	182	2,0	0,50	70°	1,5	3,8	2,0	4,5	8	3,2	2,0
100	99,6	-0,05	101,9	88,9	—	214				4,2	5,0		10			

2. Геометрические параметры чистовых разверток указаны на черт. 2 и в табл. 2.



Черт. 2

Таблица 2

Размеры, мм

Для метрического конуса	r	β	α (пред. откл. ±2°)	f	
				На меньшем диаметре d ₁	На большем диаметре D ₁
4	0,3	80°	12°	0,3	0,4
6		85°		0,4	0,6
80	2,0	75°	9°	1,8	2,1
100				2,2	2,5

3. Размеры радиусов скруглений и фасок, не указанные в настоящем стандарте, принимаются по технологическим соображениям.

4. (Исключен, Изм. № 1).

Соответствие стандарта международному стандарту ИСО2250—72

Размеры чистовых разверток, установленные в настоящем стандарте, полностью охватывают номенклатуру размеров и соответствуют размерам разверток с цилиндрическим хвостовиком подметрические конусы по международному стандарту ИСО 2250—72 и приведены в таблице.

Дополнительно в стандарт включены требования к исполнительным размерам (\varnothing_1 , d_1) и числу зубьев чистовых разверток под метрические конусы 4 и 6, размерам и числу зубьев чистовых разверток под метрические конусы 80 и 100, размерам и числу зубьев предварительных разверток, элементам конструкции и геометрическим параметрам чистовых и предварительных разверток.

ПРИЛОЖЕНИЕ 2. (Введено дополнительно, Изм. № 2).

Редактор *В.Н. Копысов*
Технический редактор *О.Н. Власова*
Корректор *В.С. Черная*
Компьютерная верстка *Е.Н. Мартымяновой*

Изд. лиц. № 021007 от 10.08.95. Сдано в набор 05.12.97. Подписано в печать 26.12.97. Усл. печ. л. 0,93. Уч.-изд. л. 0,37. Тираж 177 экз.
С/Д 2739. Зак. 626.

ИПК Издательство стандартов 107076, Москва, Колодезный пер., 14.
Набрано в Издательстве на ПЭВМ
Филиал ИПК Издательство стандартов — тип. "Московский печатник", Москва, Лялин пер., 6.
Плр № 080102